



Moduł **EQU-D150** jest przeznaczony do pracy w systemie kontroli dostępu i ewidencji czasu pracy **EQU ACC**. Wyświetla czas systemowy z kontrolera - informuje użytkowników jaki czas będzie przypisany do aktualnie rejestrowanych zdarzeń.

Wymagany jest na przejściach gdzie rejestrowany jest czas pracy pracowników przy pomocy standardowych czytników (bez wyświetlaczy LCD). Moduł współpracuje z kontrolerami serii '150'.

Komunikacja modułu z kontrolerem odbywa się przez magistralę **EQubus** zbudowaną w standardzie RS485. Transmisja jest szyfrowana algorytmem AES128 (tryb CTR, podpis CMAC). Klucze sesji są generowane na podstawie indywidualnych kluczy instalacji. Magistrala komunikacyjna, do której dołączany jest moduł, może mieć długość do 300 m i powinna być wykonana kablem UTP. W magistrali dopuszcza się odgańzienia do 5 m ułatwiające wykonanie instalacji.

Wbudowane wyświetlacze 7-segmentowe typu LED o rozmiarze 44 mm pozwalają na odczyt zegara ze znacznej odległości, a zastosowanie czujnika oświetlenia zewnętrznego pozwala dopasować jasność świecenia do warunków otoczenia.

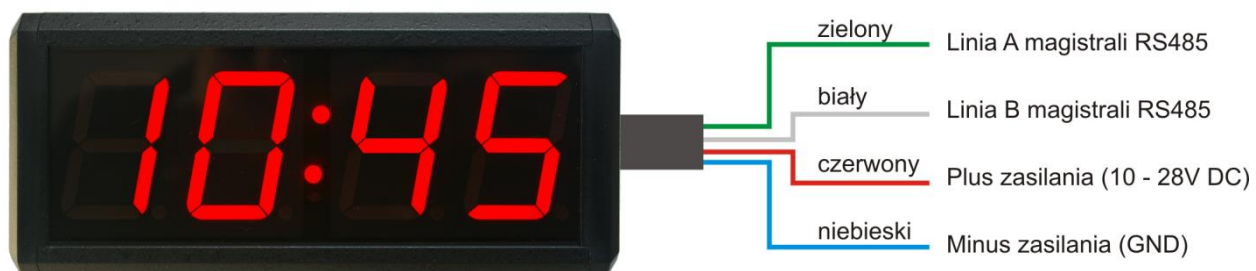
Wyświetlacz wykonywany jest w obudowie aluminiowej koloru czarnego i przeznaczony jest do montażu na ścianie wewnątrz pomieszczeń.



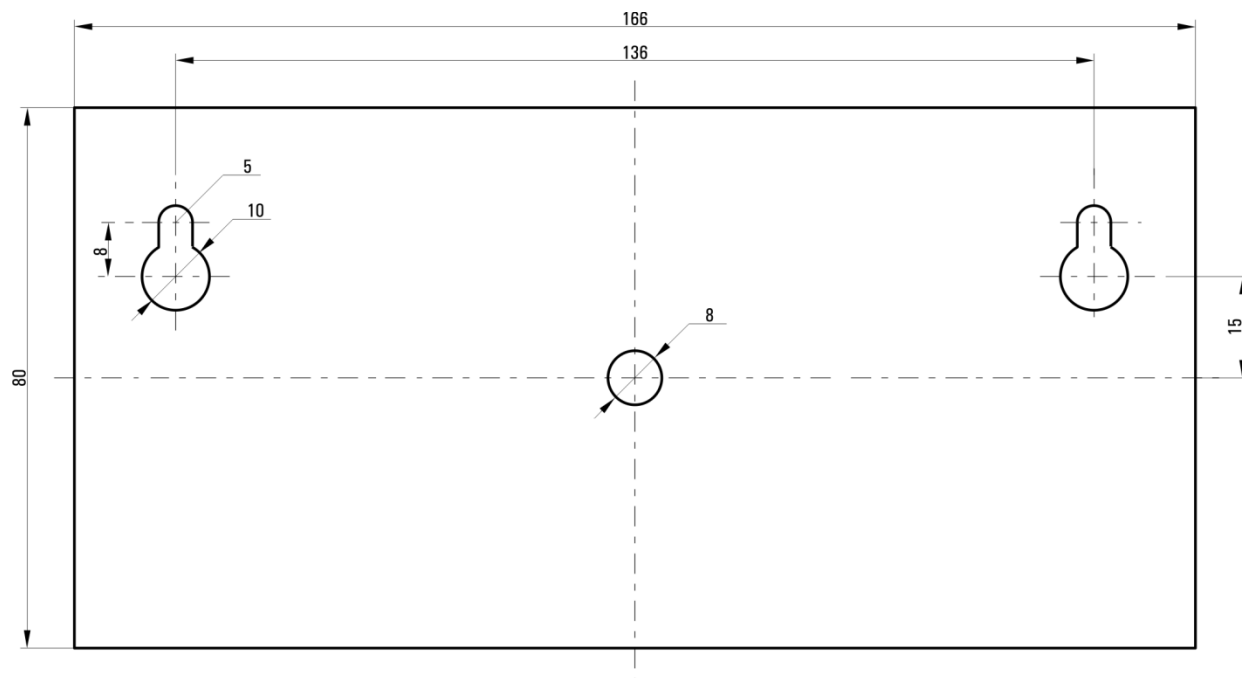
Rzeczywisty wygląd produktów może różnić się od produktów prezentowanych na zdjęciach. Zamieszczone w serwisie opisy produktów mają charakter wyłącznie informacyjny.

DANE TECHNICZNE	
Współpraca	kontrolery systemu EQU ACC serii '150'
Rodzaj wyświetlacza	LED 7-segmentowy
Cyfry	4 x 44,5 mm
Kolor	czerwony
Czujnik oświetlenia zewnętrznego	tak
Interfejs komunikacyjny	magistrala EQUbus (RS485)
Prędkość transmisji	115200 bps
Szyfrowanie transmisji	AES128, CTR, CMAC
Maksymalna długość magistrali	300 m
Napięcie zasilania	10 – 28 V DC
Pobór energii – średnio	1,7 W
Pobór energii – szczytowo	2,3 W
Warunki pracy	-10°C...+40°C, IP 40
Klasa środowiskowa	II
Wymiary	184 x 80 x 40 mm
Obudowa	aluminiowa, do montażu na ścianie
Kolor	czarny
Waga	720 g
Okres gwarancji producenta (MicroMade)	36 miesięcy

OPIS WYPROWADZEŃ



WYMIARY



Rzeczywisty wygląd produktów może różnić się od produktów prezentowanych na zdjęciach. Zamieszczone w serwisie opisy produktów mają charakter wyłącznie informacyjny.