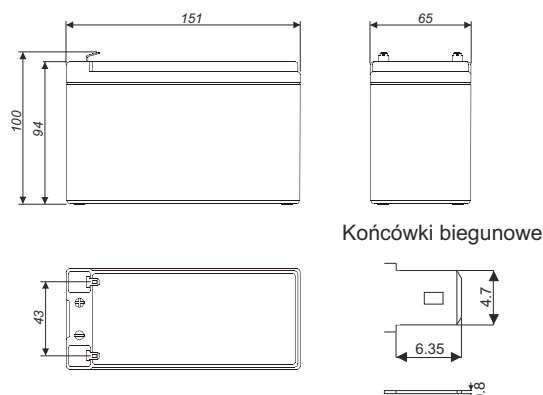


**KOD:** BP7-12 v.1.0/I  
**NAZWA:** Akumulator 7Ah/12V ALARMTEC/BP

PL



## ZASTOSOWANIE:

Akumulatory **ALARMTEC** serii **BP** dedykowane są do zasilaczy buforowych stosowanych w systemach: security (CCTV, KD, SSWiN), automatyki, oświetlenia awaryjnego, siłowni telekomunikacyjnych, central telefonicznych itp.

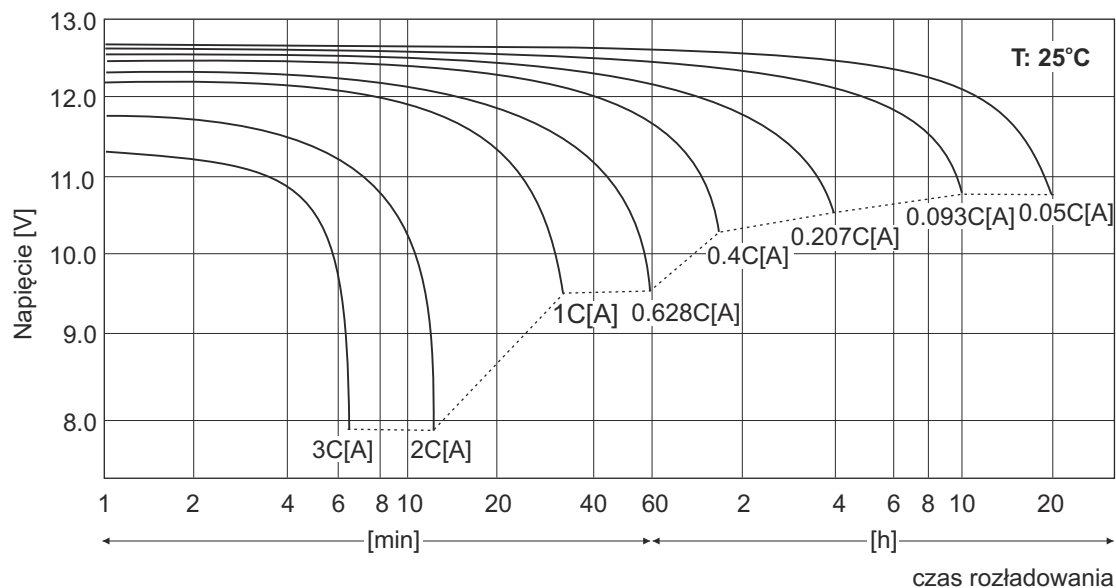
Akumulatory wykonane w **technologii AGM** (Absorbed Glass Mat) posiadają elektrolit wchłonięty w separatory z włókna szklanego o wielkiej porowatości, znajdujące się między płytami. Akumulatory AGM mają niską rezystancję wewnętrzną, co oznacza wyższe napięcie na zaciskach i dłuższy czas pracy.

Akumulator dopuszczony do transportu drogą lotniczą, morską lub lądową. Sklasyfikowany jako materiał niebezpieczny na podstawie: *IATA/ICAO Special Provision A67, DOT-CFR Title 49 parts 171-189, IMDG amendment 27.*

## DANE TECHNICZNE

<b>Napięcie znamionowe:</b>	12V
<b>Pojemność znamionowa:</b>	7Ah / C <sub>20</sub>
<b>Żywotność projektowana:</b>	3 + 5 lat w 20°C wg Eurobat Grupa Standard Commercial
<b>Rezystancja wewnętrzna:</b>	≤ 23 mΩ
<b>Napięcie ładowania w 25°C:</b>	
Praca buforowa	13.65 V ± 0.15 V
Praca cykliczna	14.70 V ± 0.30 V
<b>Prąd ładowania:</b>	
Zalecany	0.7 A
Maksymalny	2.1 A
<b>Maks. prąd rozładowania (5s):</b>	105 A
<b>Waga:</b>	~ 2,05 kg
<b>Wymiary:</b>	W=151, H=99, D=65 [mm, +/-2]
<b>Typ obudowy:</b>	
Standardowa	ABS UL 94-HB
<b>Gwarancja:</b>	1 rok
<b>Uwagi:</b>	akumulator bezobsługowy, wykonany w technologii AGM

### Charakterystyki rozładowania



### Charakterystyki samorozładowania

