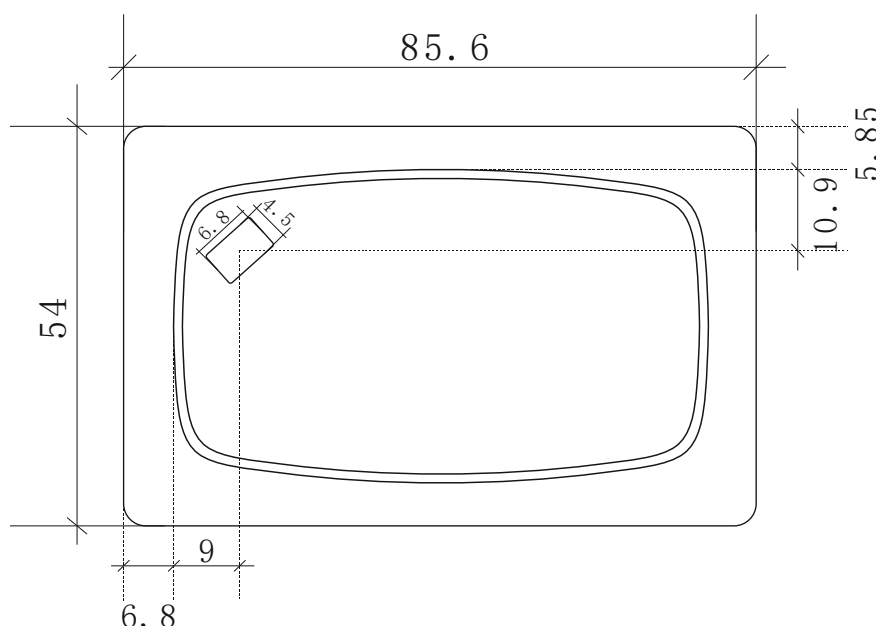




# Karta ISO PVC Mifare Classic 1K

Rodzaj chipa	Mifare ISO 14443A	
	Mifare 1K , 4 byte UID, 7byte UID	
	Producent chipa : FUDAN F08 / NXP	
	1024x8 bit EEPROM	
	Częstotliwość : 13,56Mhz	
	Zapis/odczyt – 100 000 cykli	
	Symbol : S50	
Wymiary karty	Długość	86±0.4mm
	Szerokość	54±0.4mm
	Grubość	8±0.4mm
	Materiał	PVC
	Kolor	Biały
	Waga	<5.8±0.5 gms.
	Antena	Miedziana
Dane Elektryczne	Częstotliwość	13.56MHz
	Zasięg	Do 10 cm
Dane Termiczne	Temp pracy	-30°C to 50°C
	Temp przechowywania	-20°C to 50°C
Opcje	Nadruk offset	
	Nadruk Termiczny	

Rysunek techniczny: Wymiary w mm.



Warszawa 2013r.