

Moduły IO

- Kompatybilne z magistralą RS485 MIOS
- SNMP.v3
- Event Management
- IPSEN-D6 - 6x wejścia cyfrowe / 6x wyjścia przekaźnika
- IPSEN-D16 - 16x wejścia cyfrowe / 8x wyjścia przekaźnika
- Temperatura pracy od - 40°C do +70 °C



IPSEN-D6



IPSEN-D16

NAZWA	KOD	ZASILANIE
IPSEN-D6	5-206-280	10-60VDC/10-30VAC
IPSEN-D16	5-207-280	10-60VDC/10-30VAC

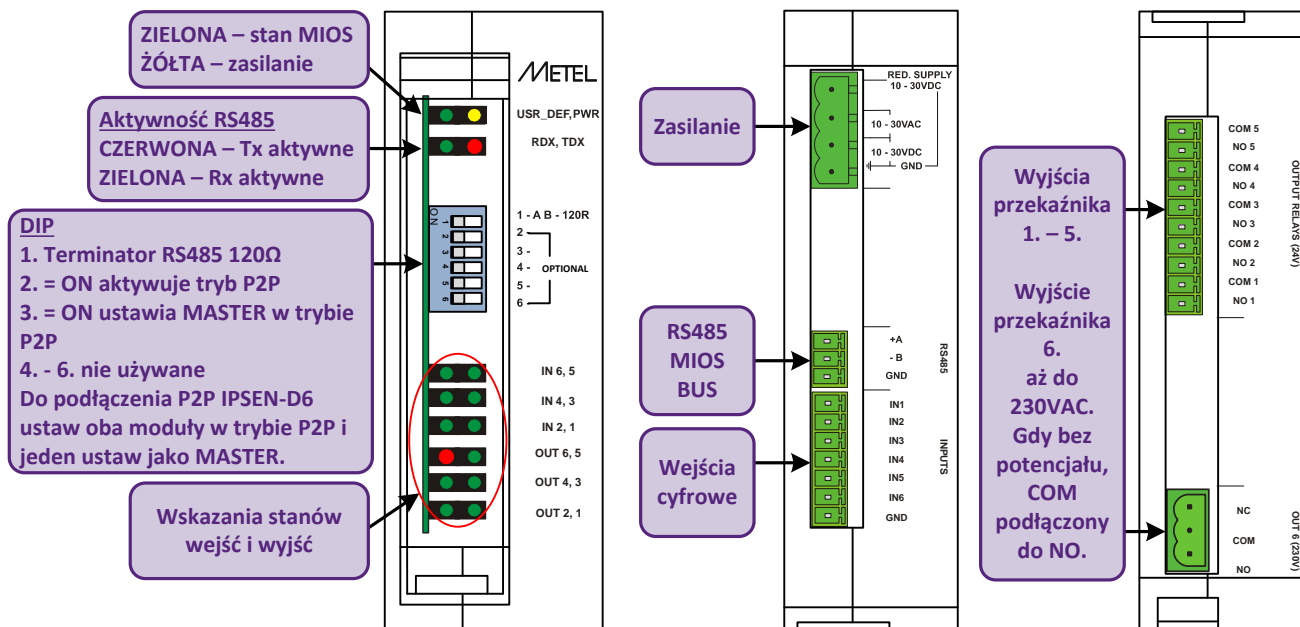
Parametry techniczne

	Parametr	Wartość		Jednostka	Uwagi
		IPSEN-D6	IPSEN-D16		
I/O	Wejście cyfrowe	6	16		against GND
	Wyj. przekaźnika 30V/0.4A* 5		8		**250V/2A tylko IPS-D6
	Wyj. przekaźnika 100V/2A 1	1	0		
Zasilanie	Napięcie	10-60 / 10-30		VDC / VAC	
	Pobór mocy	Max. 3	Max. 3	VA	
	Zabezpieczenia	Przeciwpzepięciowe / prądowe			2x 1.5 kW (10/1000µs)
Środowisko	Zakres pracy	-40...+70		°C	temperatura otoczenia
	Zakres przechowywania	-40...+70		°C	temperatura otoczenia
	Wilgotność	Maks. 95		%	nie skroplona
Mechaniczne	Wymiary – Szer. / Wys. / Dł.	35 x 120 x 100		mm	
		0.18	0.24	kg	
Certyfikacja	TÜV				

Producent zastrzega sobie prawo do zmiany parametrów technicznych bez wcześniejszego uprzedzenia.

*Przekroczenie prądu znamionowego 0.4 A na stykach przekaźnika może trwale uszkodzić styki i doprowadzić do stałego zamknięcia styków. Stan ten może powstać podczas obciążenia pojemnościowego przełączania.

IPSEN-D6 - wymiary



Moduły IO

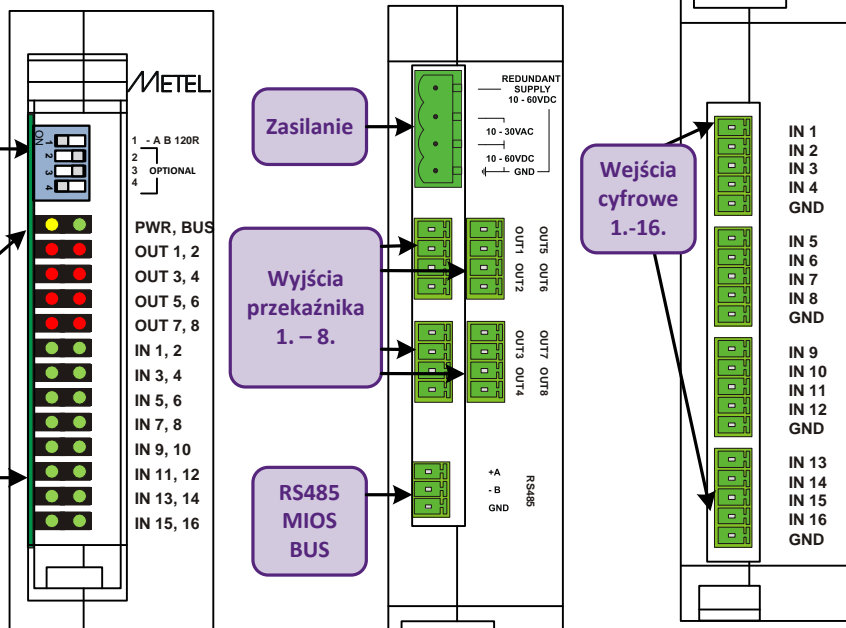
IPSEN-D16 - wymiary

DIP

- 1. Terminator RS485 120Ω
 - 2. = ON aktywuje tryb P2P
 - 3. = ON ustawia MASTER w trybie P2P
 - 4. nie używane
- Do podłączenia P2P IPSEN-D6 ustaw oba moduły w trybie P2P i jeden ustaw jako MASTER.

GREEN – MIOS status
YELLOW – power

Wskazania stanów wejść i wyjść



IPSEN-D6 i D16 - wymiary

